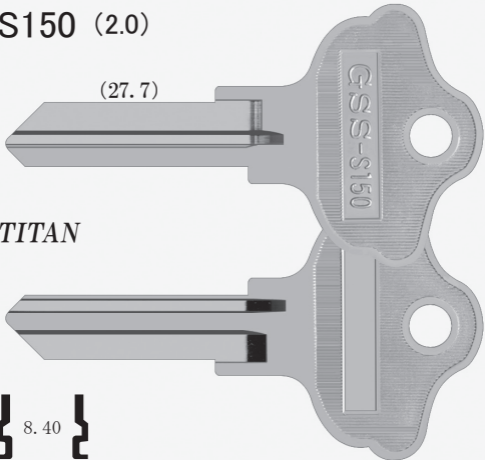


S150 (2.0)

(27.7)

*TITAN*



メーカー別 1-107・188P

溝別

P161