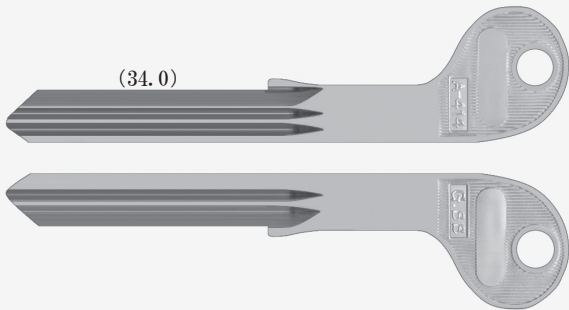


A414 (1.8)

(34.0)

*HORI*



メーカー別

1-75P

溝別

P196