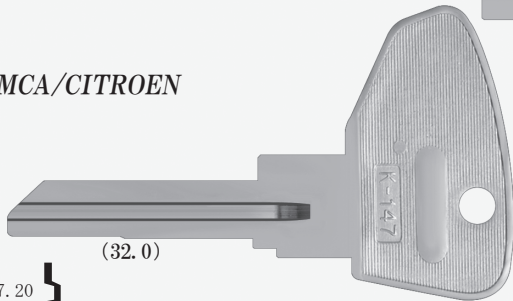
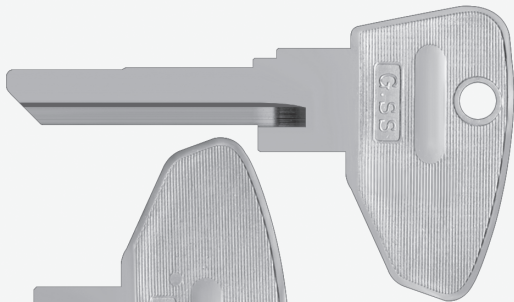


K147 (2.2)

*SIMCA/CITROEN*



(32.0)



7.20

メーカー別

2-10・73P

溝別

P64