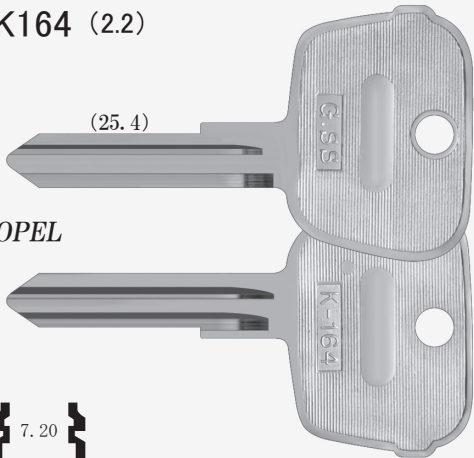


K164 (2.2)

(25.4)

*OPEL*



メーカー別 2-69P

溝別 P171