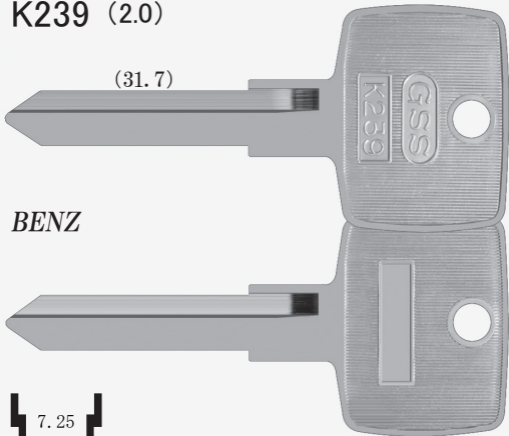


K239 (2.0)

(31.7)

*BENZ*



メーカー別 2-7P

溝別 P216