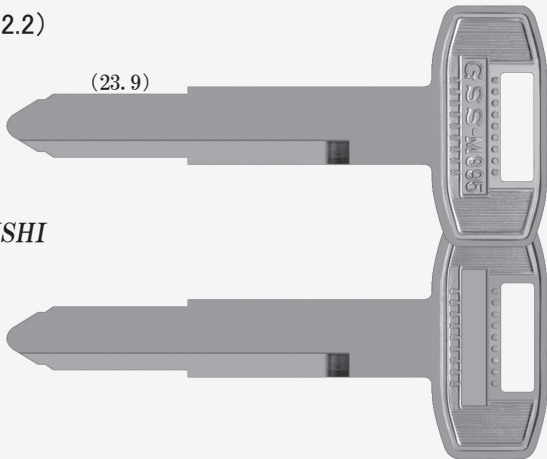


M395 (2.2)

(23.9)

*MITSUBISHI*



メーカー別

2-58P

溝別

P243