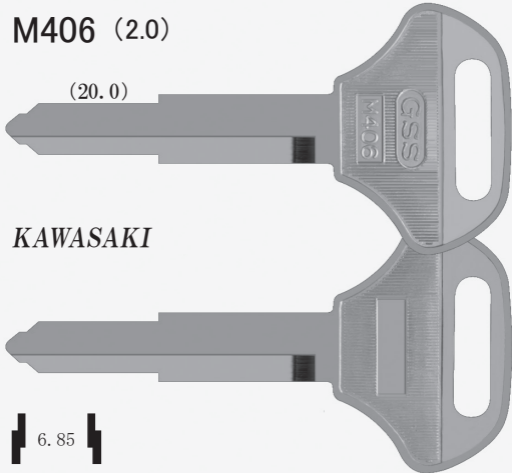


M406 (2.0)

(20.0)



*KAWASAKI*



メーカー別 2-45P

溝別 P241