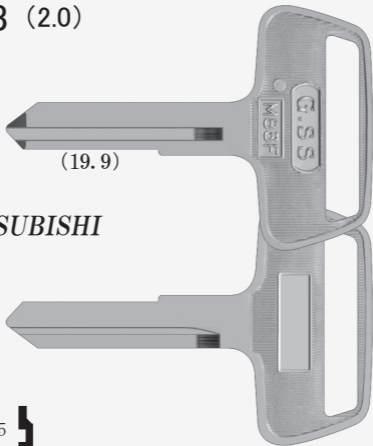


M83 (2.0)



(19.9)

*MITSUBISHI*



6.15

メーカー別 2-55P

溝別 P58